

- Janela Veneziana de Correr
- Janela de Correr
- Janela Maxim-ar





## **JANELA VENEZIANA DE CORRER**

## **JANELA DE CORRER**

## **JANELA MAXIM-AR**

A Atimaky utiliza na fabricação das janelas aço galvanizado adquirido diretamente das Usinas. Com tratamento de superfície de última geração, nanotecnologia (Oxsilan) e pintura eletrostática a pó.

- LEIA ATENTAMENTE ESTE MANUAL.
- SIGA CORRETAMENTE AS INSTRUÇÕES.
- CONTRATE SEMPRE PROFISSIONAIS QUALIFICADOS.

## 1.1 - Contramarco.

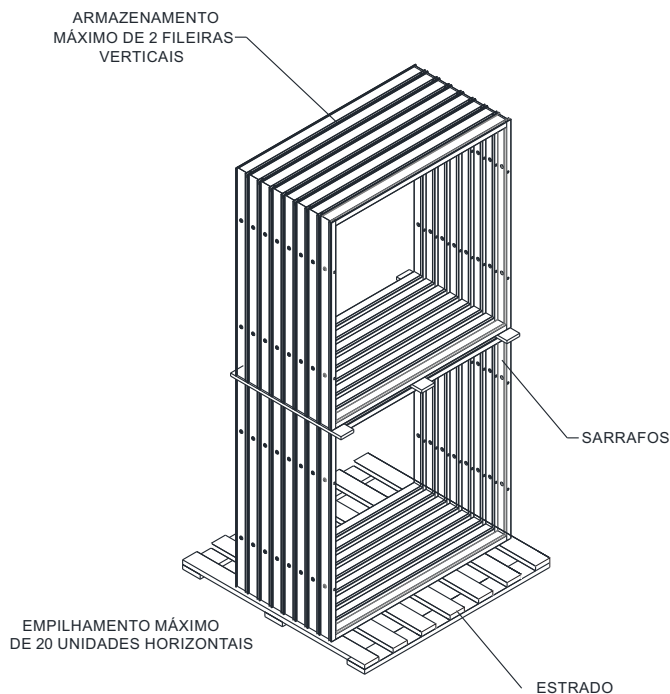


Figura 01

Utilize estrado ou outro sistema que evite contato direto com o solo;

Mantenha protegido do Sol, chuva, ações mecânicas ou químicas;

Deve ser armazenado em pé, colocando sarrafos entre um contramarco e outro no sentido vertical. (Fig. 01)

Obs.: Contramarco sem furação na travessa, parte inferior.

## 1.2 - Caixilho.

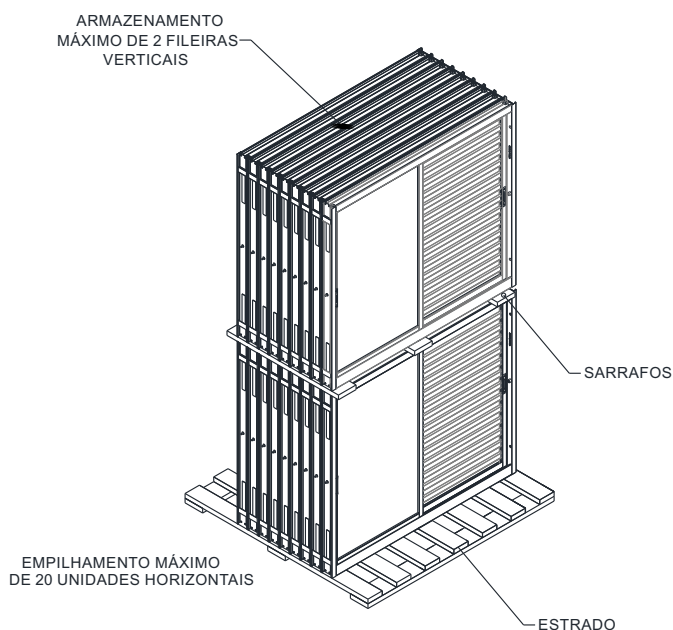


Figura 02

Não retirar a proteção plástica, cantoneira de papelão ou fita de amarração, pois serve de proteção para o produto;

Utilize estrado ou outro sistema que evite contato direto com o solo;

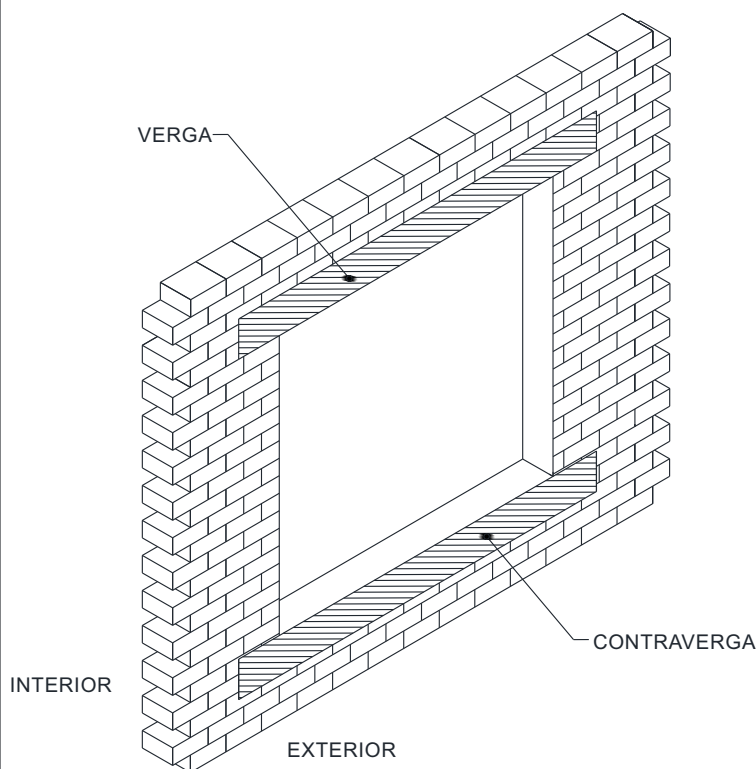
Mantenha protegido do Sol, chuva, ações mecânicas ou químicas;

Deve ser armazenado em pé, colocando sarrafos entre um caixilho e outro no sentido vertical. (Fig. 02)

## 2.1 - Preparação do vão.

Recomenda-se um vão de 10 a 15 mm maior que o contramarco parafusado e um vão de 40 a 50 mm maior que o contramarco com grapas, para que a instalação não seja forçada.

Por exemplo, para um contramarco 1219x1219 mm, deixar vão de 1230 mm de altura por 1230 mm de largura (fig. 03) para contramarco parafusado. Vão de 1260 mm de altura por 1260 mm de largura para contramarco com grapas. O vão onde será instalado o produto deve estar no esquadro, prumado e nivelado.



- \* UTILIZAÇÃO DE VERGAS E CONTRAVERGAS PARA EVITAR A SOBRECARGA NO CONTRAMARCO.
- \* PREPARAR O VÃO LIVRE COM A MEDIDA ENTRE 10 A 15 mm MAIOR QUE A MEDIDA DO CONTRAMARCO, QUANDO O CONTRAMARCO FOR PARAFUSADO.
- \* PREPARAR O VÃO LIVRE COM A MEDIDA ENTRE 40 A 50 mm MAIOR QUE A MEDIDA DO CONTRAMARCO, QUANDO O CONTRAMARCO FOR COM GRAPAS.

Figura 03

Para fixação do contramarco recomenda-se a utilização de um gabarito metálico que irá garantir as medidas de esquadro, facilitando o chumbamento (fig. 04 e 05). O gabarito não deve ser maior do que o requadro interno do contramarco. A medida do gabarito deve ser 5 mm maior do que a medida do caixilho.

### 2.2 - Instalação do contramarco.

Para contramarco com furo, utilizar buchas S8 e parafusos fenda ou philips de 65 mm de comprimento (fig.04).

Para contramarco com grapa, chumbá-lo na alvenaria (fig. 05)

Figura 04  
Fixação com bucha e parafuso.

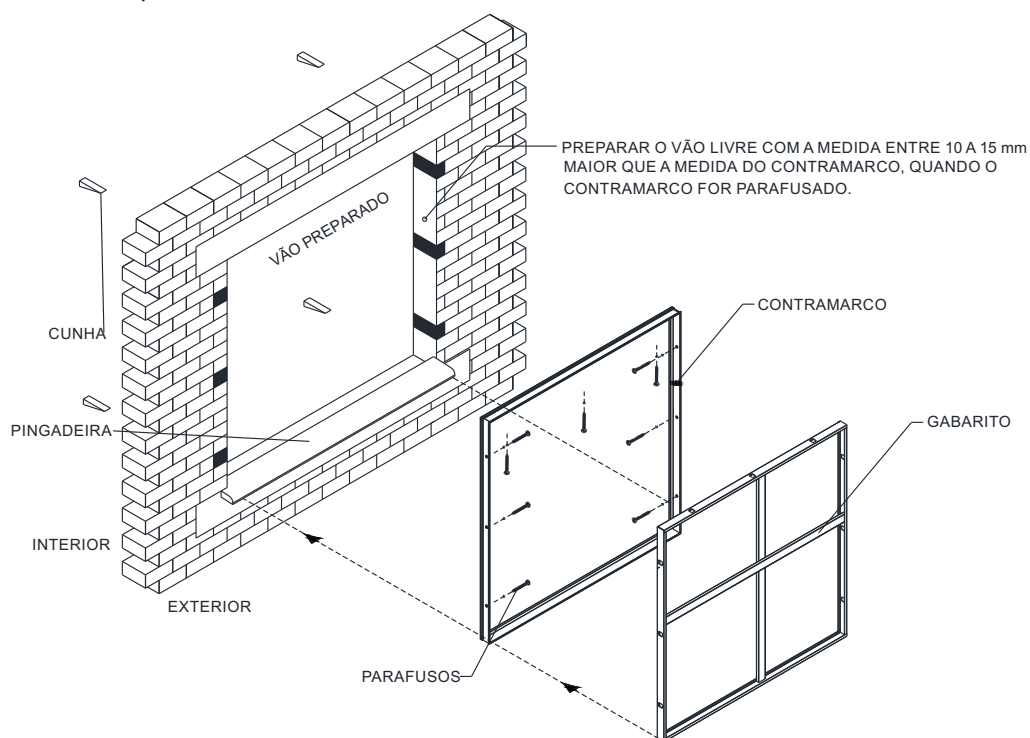
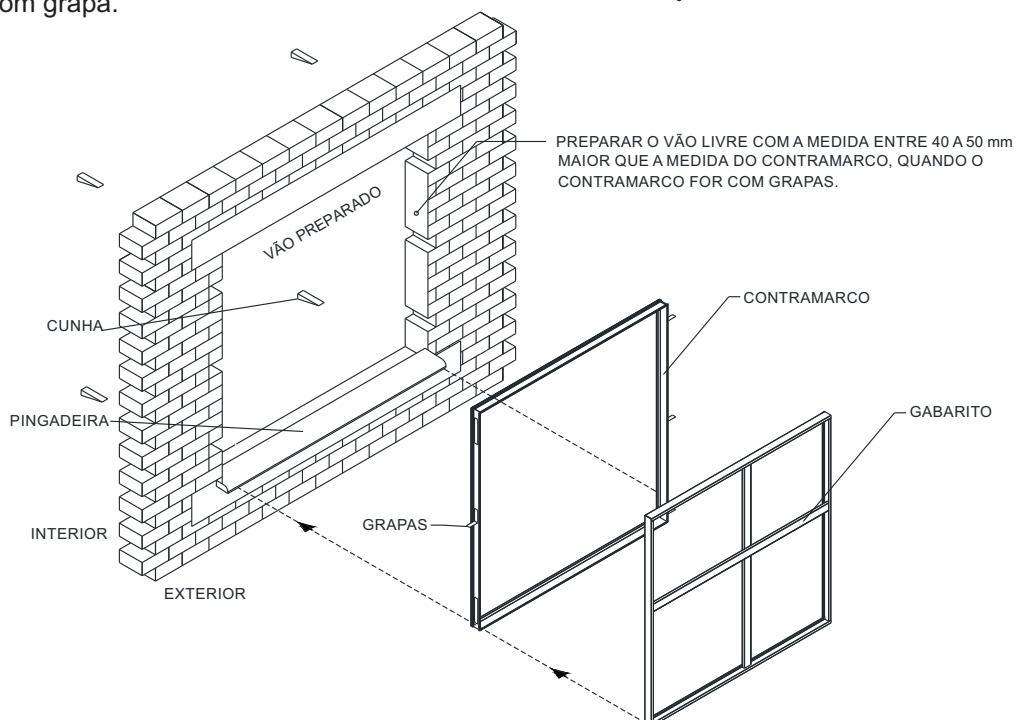


Figura 05  
Fixação com grapa.



### 2.3 - Instalação do contramarco e vedação.

O contramarco deve ser assentado faceado pelo lado interno do ambiente. Para que isso ocorra, é necessário verificar o tipo de revestimento que será utilizado, garantindo que o contramarco fique alinhado com a parede acabada, reservando a espessura necessária para cada tipo de revestimento interno: argamassa, emboço, gesso, azulejo ou cerâmico (fig. 08). É recomendada a instalação de uma pingadeira para evitar possíveis infiltrações. A pingadeira deve ter inclinação de 3% para o escoamento da água da chuva. Vedar com o Selante Sika Flex 132 toda a extensão entre o contramarco e a pingadeira (fig. 08). Após o encaixe do contramarco, conferir nível e prumo (fig.06).

#### Observação:

No caso da utilização do gesso como revestimento, o contramarco precisa ser protegido para evitar o contato diretamente com o gesso. (Ex.: Proteger com fita crepe).

Figura 06

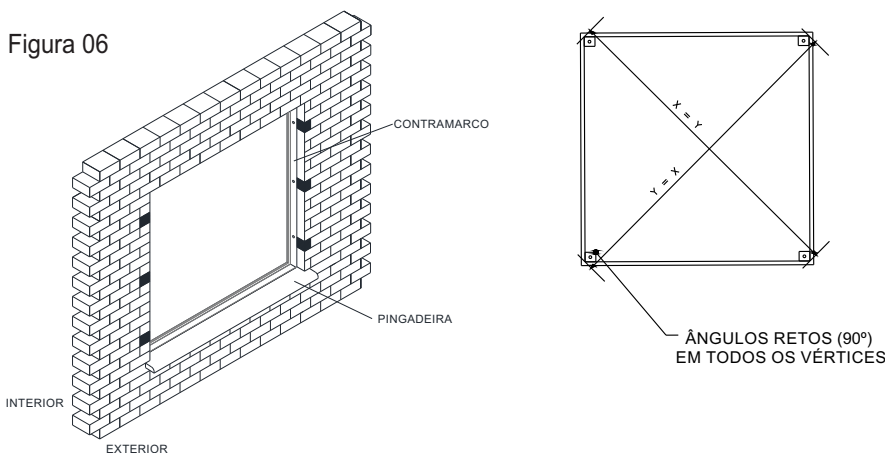


Figura 07

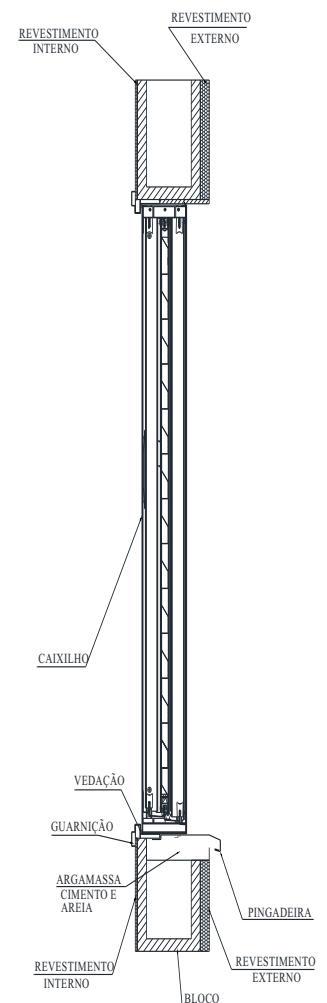
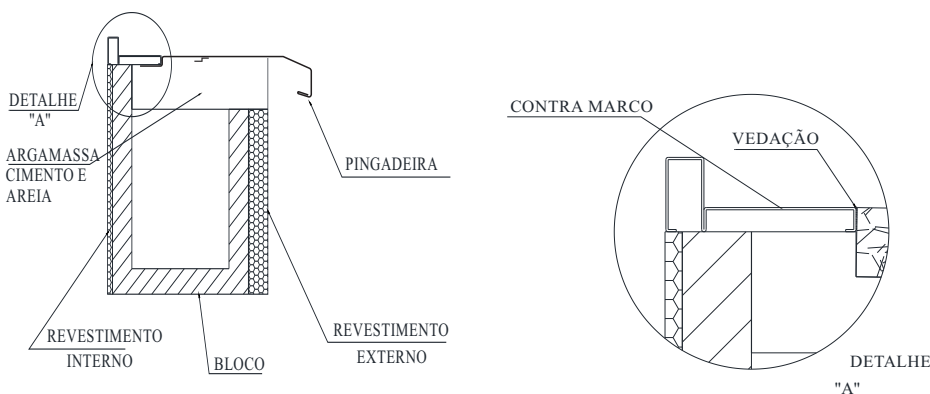


Figura 08



### 3.1 - Pingadeira com o Contramarco

Conferir as medidas do vão e da pingadeira, passar a argamassa no vão e fazer o encaixe da pingadeira no vão e contramarco.

A pingadeira possui grapas para a sua fixação no vão. É importante utilizar o nível para garantir o caimento da pingadeira de 3%.

No encaixe entre a pingadeira e o contramarco é necessário fazer a vedação com o Selante Sika Flex 132, conforme a figura 09.

Após o assentamento da pingadeira, retirar 2cm da fita de proteção nos dois cantos da pingadeira e fazer a vedação com o Selante Sika Flex 132 entre a pingadeira e a lateral do vão.

**Importante: Não aplicar** o Selante Sika Flex 132 sobre a fita de proteção da pingadeira, porque no final da obra durante a remoção da fita protetiva, o Selante Sika Flex 132 será removido e perderá a vedação.

Recomendamos que a pingadeira seja 50mm maior que o comprimento do contramarco, sendo 25mm para cada lado dentro do reboco.

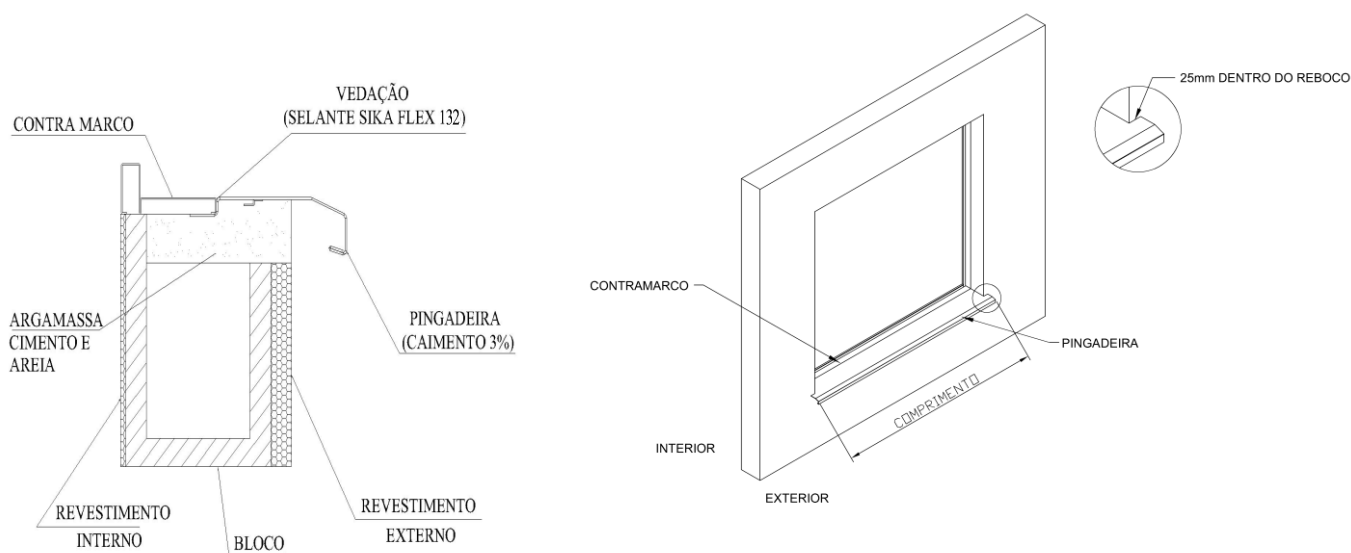


Figura 09

### 3.2 - Pingadeira sem o Contramarco

Conferir as medidas do vão e a pingadeira, passar a argamassa no vão e fazer encaixe da pingadeira.

A pingadeira possui grapas para a sua fixação no vão, deixar a pingadeira faceada com o acabamento final interno. É importante utilizar o nível para garantir o caimento da pingadeira de 3%.

Após o assentamento da pingadeira, retirar 2cm da fita de proteção nos dois cantos da pingadeira e fazer a vedação com o Selante Sika Flex 132 entre a pingadeira e a lateral do vão.

**Importante: Não aplicar** o selante Sika Flex 132 sobre a fita de proteção da pingadeira, porque no final da obra durante a remoção da fita protetiva, o selante Sika Flex 132 será removido e perderá a vedação.

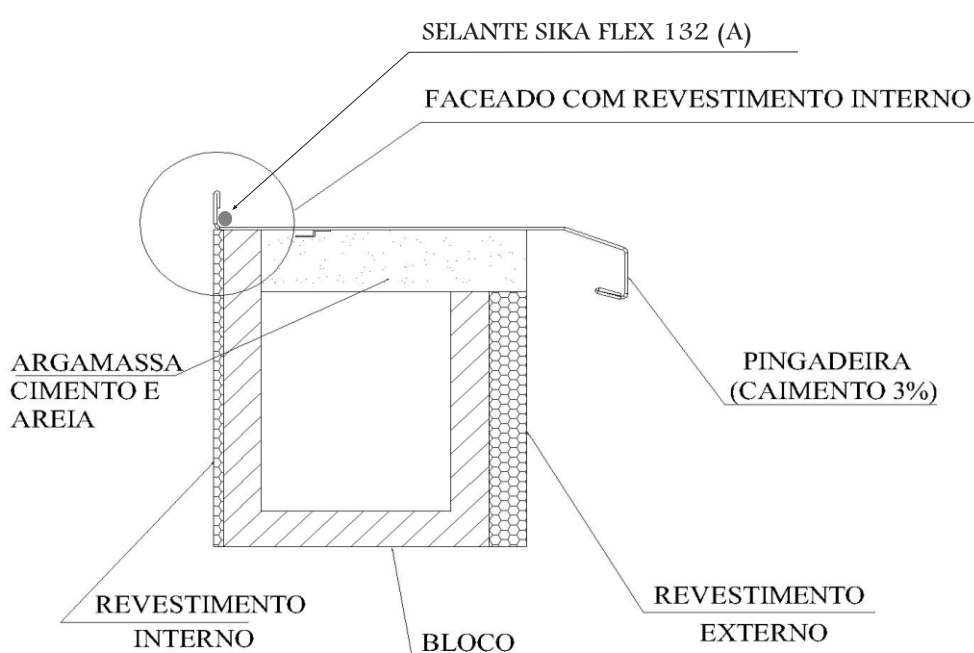


Figura 10-A

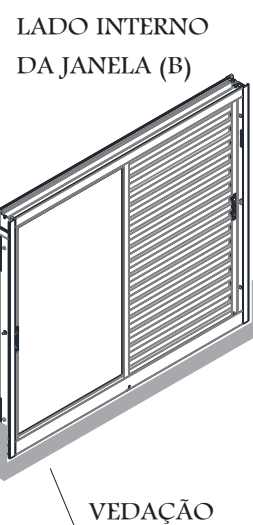


Figura 10 - B

(A) Vedar toda extensão horizontal da pingadeira antes de encostar a esquadria no vão, conforme figura 10-A.

(B) Fazer a vedação interna 15cm nas laterais e a parte inferior com selante Sika Flex 132 entre a pingadeira e o vão, conforme figura 10-B.



## 4.1 - Vedação do caixilho com contramarco.

Para a instalação do caixilho deve ser feita a vedação em todo o perímetro, entre o caixilho e o contramarco.

A vedação deve ser feita com o Selante Sika Flex 132 e deve ter no máximo 5 mm de altura para não comprometer a colocação da guarnição (fig. 11).

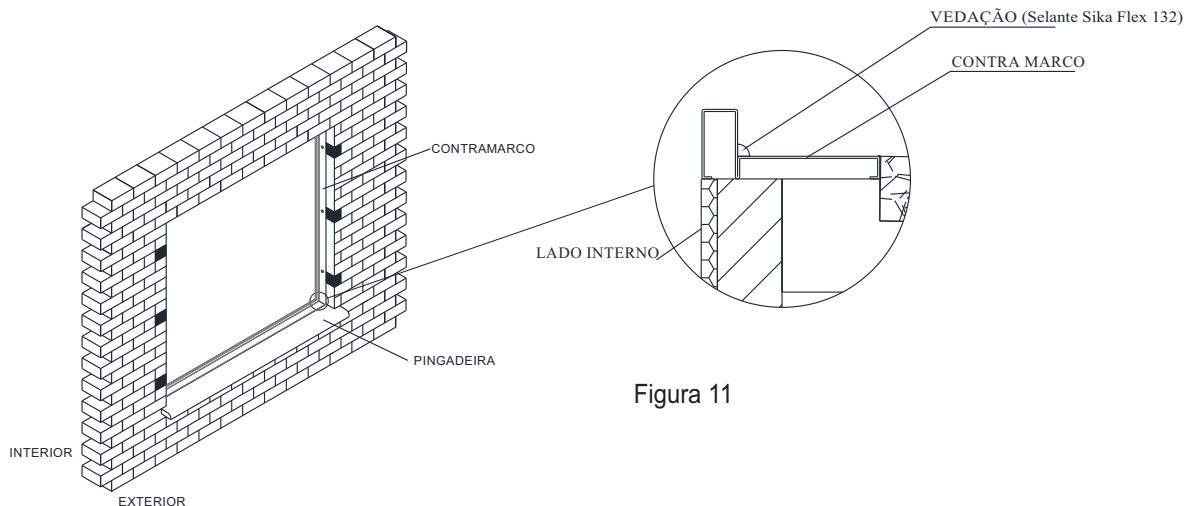


Figura 11

## 4.2 - Instalação do caixilho.

Fixar a janela no contramarco utilizando os furos da aba interna e parafusos cabeça chata autobrocantes Ø3,9x19 mm (fig. 12).

Obs.: O caixilho deve ser instalado após a pintura ou revestimento da fachada.

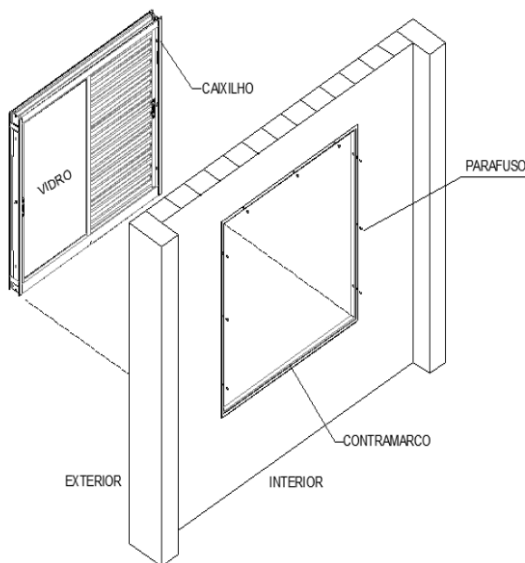
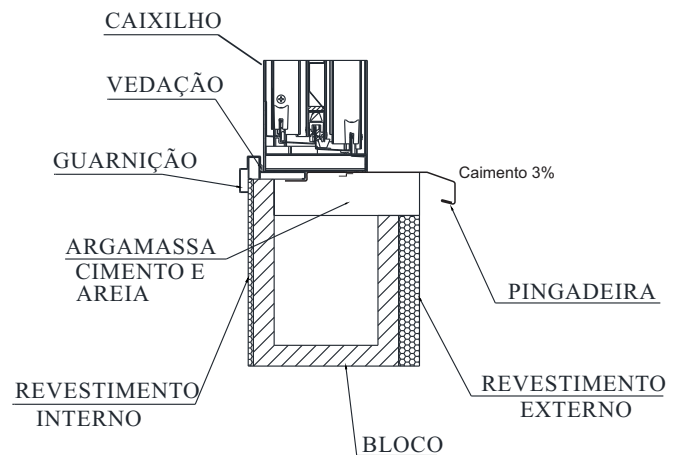


Figura 12

\*Corte vertical inferior da instalação do caixilho.

\*A pingadeira deve ter um caimento de 3%.



Nota: Fazer a vedação com o Selante Sika Flex 132 na parte superior, e nas laterais de cima para baixo de no mínimo 10 cm - lado externo.

## 5.1 - Instalação da guarnição.

Encaixe primeiro as guarnições superior e inferior no contramarco e depois encaixe as guarnições laterais (cortadas a 45°) (fig.13 e 14).

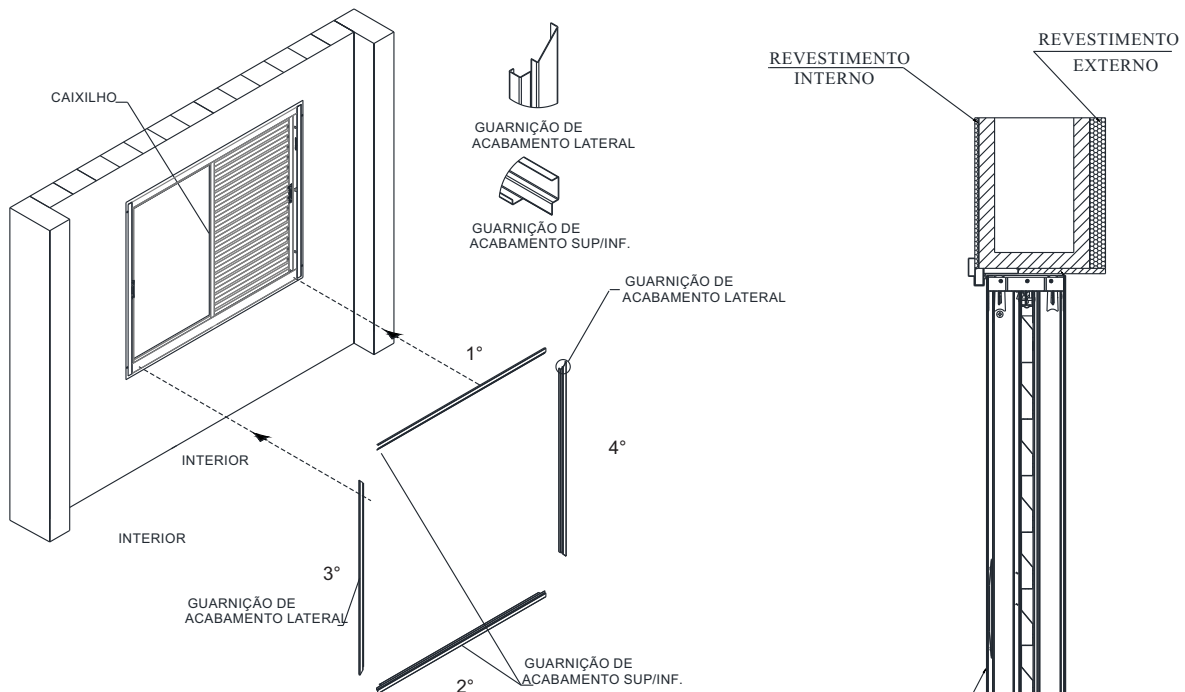


Figura 13

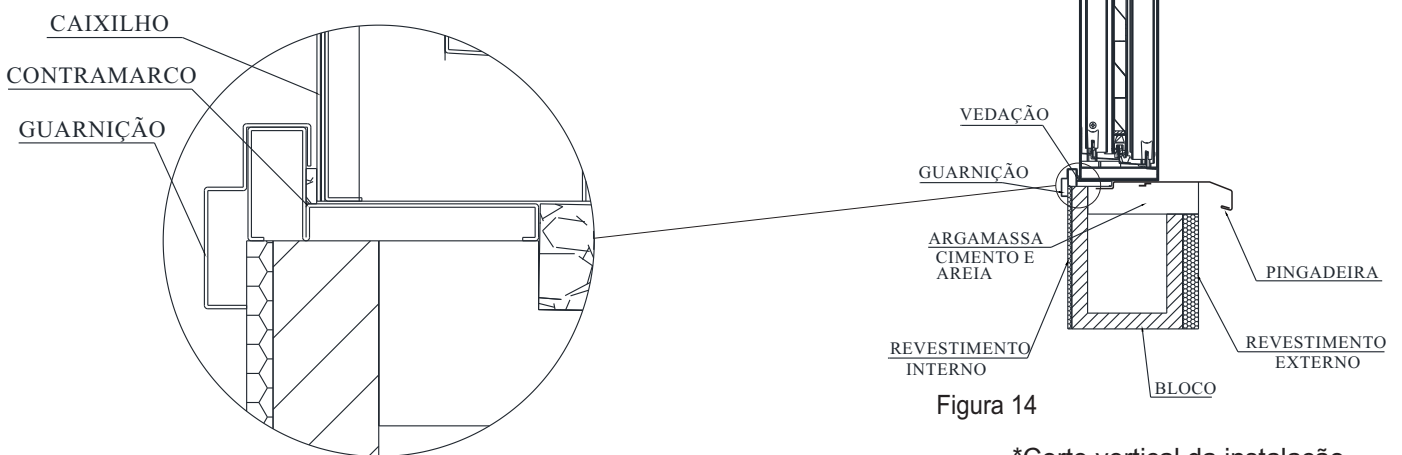


Figura 14

\*Corte vertical da instalação do caixilho com guarnição.

### 6.1 - Preparação do vão.

O vão deve ser de 40 a 50 mm maior em altura e largura que o produto a ser instalado e deverá estar devidamente prumado e nivelado. Exemplo, para uma janela de 1200 mm de altura por 1200 mm de largura, o vão deve ser de 1240 mm de altura por 1240 mm de largura. Recomenda-se quebrar a alvenaria para chumbar as grapas (fig.15).

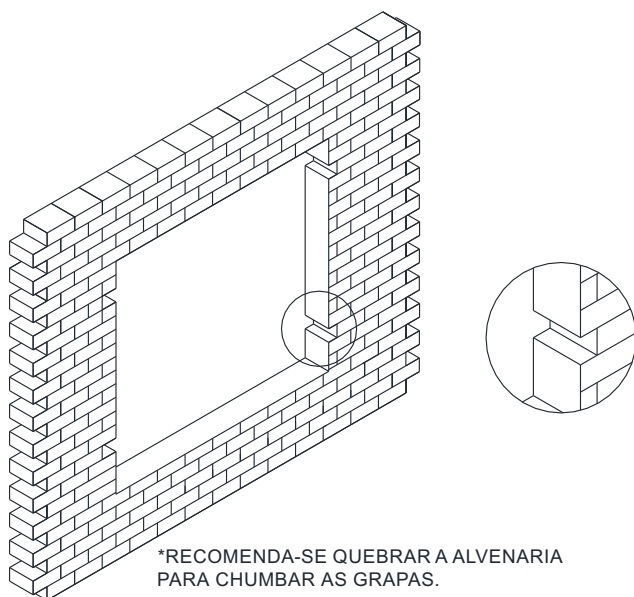


Figura 15

### 6.2 - Instalação (fixação com grapas).

Não retirar a embalagem do caixilho. Abrir as grapas (chumbadores) e dobrar aproximadamente 20 mm das pontas. Aprumar e nivelar a janela utilizando calços (cunhas) nos cantos da janela. Verificar se a janela permaneceu aprumada e nivelada.

Preencher com argamassa a área aberta para as grapas (fig.16) e aguardar a cura total.

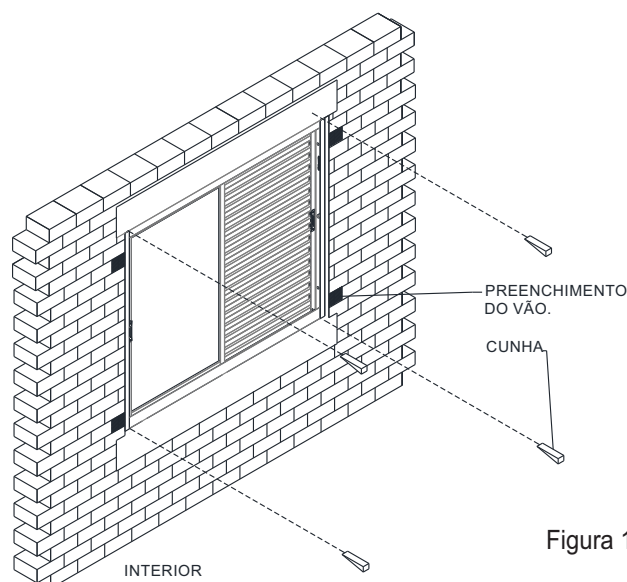


Figura 16

### 7.1 - Preparação do vão.

O vão deverá ser 10 a 15mm maior em altura e largura que o produto a ser instalado e deverá estar devidamente prumado e nivelado. Por exemplo, em uma janela de 1200 mm de altura por 1200 mm de largura, utilizar vão de 1210 mm de altura por 1210 mm de largura.

### 7.2 - Instalação.

Fazer pequena abertura na embalagem para a fixação do caixilho, apumar e nivelar a janela utilizando calços (cunhas) nos cantos. Verificar se a janela permaneceu apumada, nivelada e no esquadro. Cortar a fita de arquear que prende as folhas móveis, abrir os furos na alvenaria com broca de 8 mm, utilizar buchas S8 e parafusos fenda ou philips de no mínimo 65 mm (fig 17) e em seguida fechar a embalagem plástica com fita adesiva.

Obs.: Recomenda-se que as laterais da alvenaria sejam grauteadas de modo a garantir uma melhor fixação dos parafusos.

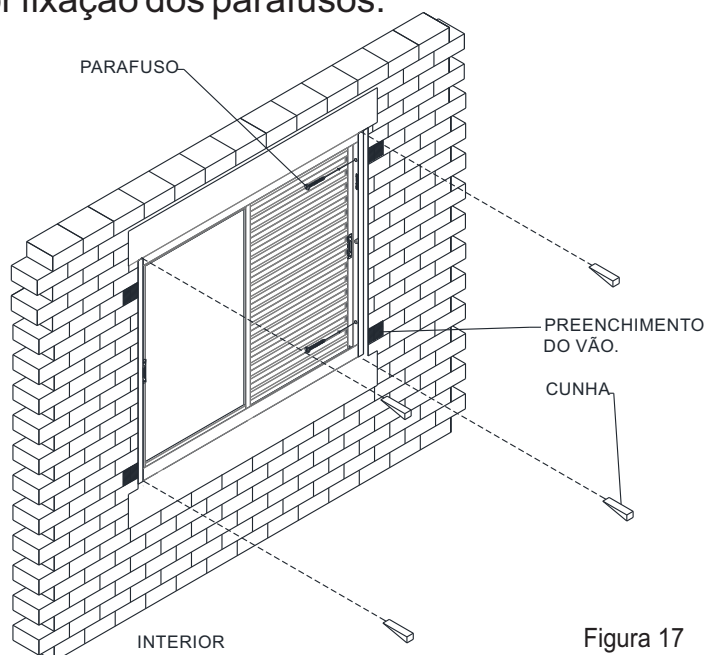


Figura 17

### 7.3 - Vedação do caixilho sem contramarco.

A vedação deve ser feita com Selante Sika Flex 132.

Fazer a vedação entre o caixilho e a alvenaria (lado externo). Garantir o preenchimento de todo vão entre o caixilho e a alvenaria.

Fazer a vedação na parte inferior e 15cm nas laterais de baixo para cima (lado interno).

### 8.1 - Acabamento e pintura na parede.

Evitar respingo de argamassa, selante ou gesso na janela e no contramarco. Caso ocorra, limpe imediatamente com um pano umedecido. Antes de executar a pintura da parede tomar o devido cuidado de verificar se a proteção plástica não está rasgada, em caso afirmativo proteger com uma fita adesiva e fazer o conserto utilizando outro plástico.

### 8.2 - Retirada da embalagem.

Após acabamento das paredes (pinturas ou revestimento externo e interno), retirar a proteção plástica, e não utilizar ferramenta metálica tipo formão ou outros. Retirar poeiras e outros detritos depositados sobre a superfície da esquadria com um pano macio, água e detergente neutro.

### 8.3 - Vidros e limpeza.

Recomendamos o uso de vidros com espessura mínima de 3 mm quando for necessária a sua substituição.

Utilize apenas água e detergente neutro (5% diluído em água) e com o auxílio de uma esponja ou pano macio, observando-se os intervalos de tempo, conforme abaixo:

- a) no mínimo a cada três meses em zona urbana ou rural;
- b) no mínimo a cada um mês em zona marítima ou industrial;

Recomendamos que para as janelas e portas de correr, os trilhos ou marco inferior sejam constantemente limpos para se evitar o acúmulo de poeira. Com o passar do tempo, os mesmos vão se compactando pela ação de abrir e fechar, transformando-se em crostas de difícil remoção, ao mesmo tempo em que comprometem o desempenho das roldanas, exigindo sua troca precoce.

#### Recomenda-se **Não Utilizar**:

- a) fórmulas de detergentes, esponjas de aço de qualquer espécie, ou qualquer outro material abrasivo. A sua aplicação pode manchar ou tornar opaca a pintura eletrostática;
- b) objetos cortantes ou perfurantes para auxiliar na limpeza de cantos de difícil acesso. Esta operação pode ser feita com o auxílio de um pincel de cerdas macias umedecidos com detergente neutro diluído.

## 9.1 - Termo de Garantia

1. Pelo prazo de 90 (noventa) dias para todo e qualquer defeito aparente que não estejam em conformidade com o projeto da esquadria (exceto vidro);
2. Pelo prazo de 30 (trinta) dias para os vidros (exceto quebra de vidro ou mau uso);
3. Pelo prazo de 2 (dois) anos para as borrachas, escovas, articulações, fechos e roldanas;
4. Pelo prazo de 5 (cinco) anos para perfis (esquadrias).

A garantia acima descrita ficará automaticamente cancelada no caso de ocorrerem as seguintes hipóteses:

- a) Desmontar perfis, componentes e acessórios sem consulta ao fabricante;
- b) Se forem causados danos por mau uso, manuseio inadequado, substituição de peças e partes;
- c) Se ocorrerem danos aos componentes e pintura, causados por agentes corrosivos, produtos alcalinos e resíduos provenientes de infiltração de lajes e rebocos;
- d) Se for feita qualquer mudança na esquadria que altere suas características originais.



***[www.atimaky.com.br](http://www.atimaky.com.br)***

Rua Caminho dos Mamoeiros, 99  
Bairro: Quinta das Frutas - Taubaté - SP  
CEP: 12092-520  
Tel.: (12) 3681-3366

Revisão: 02 - Data: 22/02/2022.