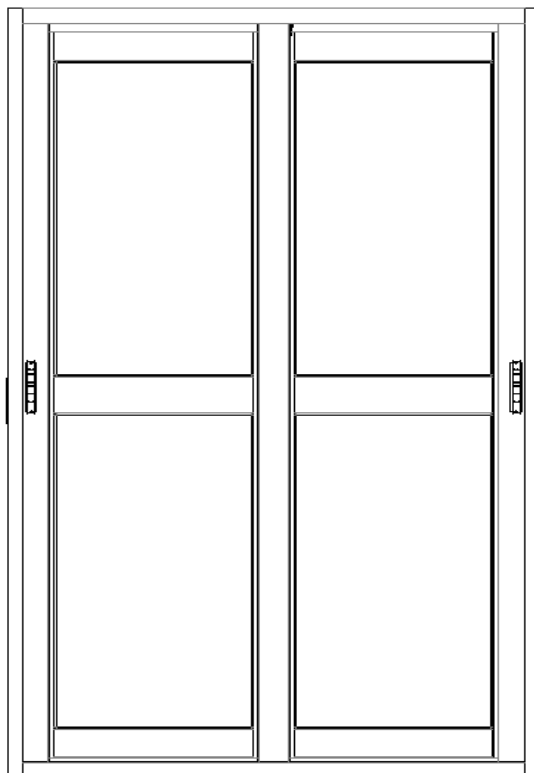


- Porta de Correr



Manual de Instalação.

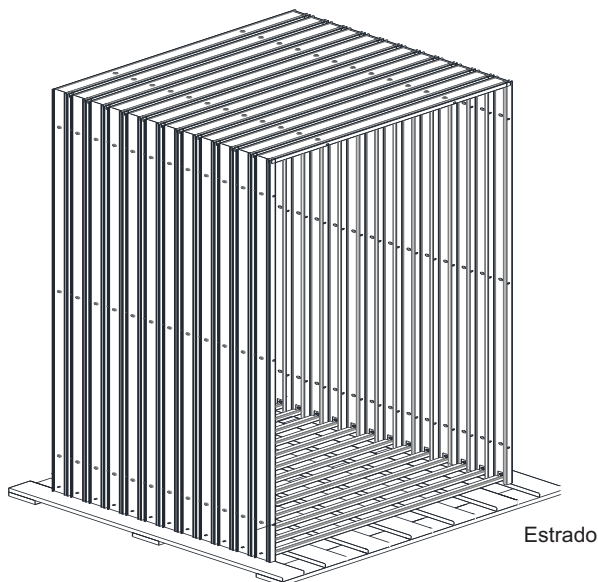


PORTA DE CORRER

A Atimaky utiliza na fabricação das esquadrias aço galvanizado adquirido diretamente das Usinas. Com tratamento de superfície de última geração, nanotecnologia (Oxsilan) e pintura eletrostática a pó.

- LEIA ATENTAMENTE ESTE MANUAL.
- SIGA CORRETAMENTE AS INSTRUÇÕES.
- CONTRATE SEMPRE PROFISSIONAIS QUALIFICADOS.

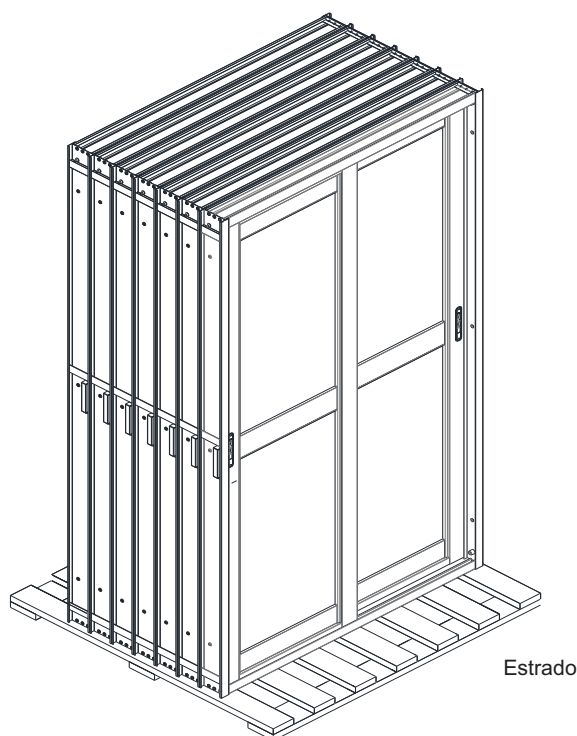
1.1 - Contramarco.



EMPILHAMENTO MÁXIMO
DE 15 UNIDADES HORIZONTAIS

Figura 01

1.2 - Caixilho.



EMPILHAMENTO MÁXIMO
DE 15 UNIDADES HORIZONTAIS

Figura 02

Utilize estrado ou outro sistema que evite contato direto com o solo;

Mantenha protegido do Sol, chuva, ações mecânicas ou químicas;

Deve ser armazenado com empilhamento máximo de 15 unidades horizontais. (Fig. 01)

Obs.: Trava do Contramarco na parte inferior, retirar somente após a instalação.

Não retirar a proteção plástica, cantoneira de papelão ou fita de amarração, pois serve de proteção para o produto;

Utilize estrado ou outro sistema que evite contato direto com o solo;

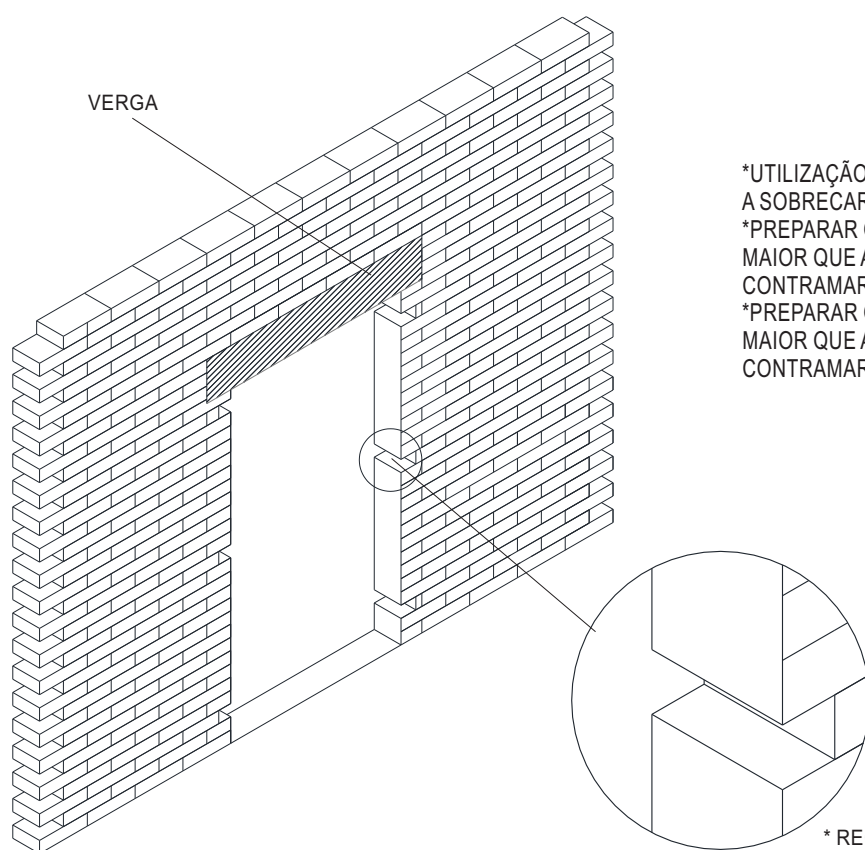
Mantenha protegido do Sol, chuva, ações mecânicas ou químicas;

Deve ser armazenado em pé, entre um caixilho e outro uma na frente da outra, conforme a figura. (Fig. 02)

2.1 - Preparação do vão.

Recomenda-se um vão de 10 a 15 mm maior que o contramarco parafusado e um vão de 40 a 50 mm maior que o contramarco com grapas, para que a instalação não seja forçada.

Por exemplo, para um contramarco 2219x1419 mm, deixar vão de 2230 mm de altura por 1430 mm de largura (fig. 03) para contramarco parafusado. Vão de 2260 mm de altura por 1460mm de largura para contramarco com grapas. O vão onde será instalado o produto deve estar no esquadro, prumado e nivelado.



- *UTILIZAÇÃO DE VERGA PARA EVITAR A SOBRECARGA NO CONTRAMARCO.
- *PREPARAR O VÃO LIVRE COM A MEDIDA ENTRE 10 A 15 mm MAIOR QUE A MEDIDA DO CONTRAMARCO, QUANDO O CONTRAMARCO FOR PARAFUSADO.
- *PREPARAR O VÃO LIVRE COM A MEDIDA ENTRE 40 A 50 mm MAIOR QUE A MEDIDA DO CONTRAMARCO, QUANDO O CONTRAMARCO FOR COM GRAPAS.

* RECOMENDA-SE QUEBRAR A ALVENARIA PARA CHUMBAR AS GRAPAS.

Figura 03

Para fixação do contramarco recomenda-se a utilização de um gabarito metálico que irá garantir as medidas de esquadro, facilitando o chumbamento (fig. 04 e 05). O gabarito não deve ser maior do que o requadro interno do contramarco. A medida do gabarito deve ser 5 mm maior do que a medida do caixilho.

2.2 - Instalação do contramarco.

Para contramarco com furo, utilizar buchas S8 e parafusos fenda ou philips de 65 mm de comprimento (fig.04).

Para contramarco com grapa, chumbá-lo na alvenaria (fig. 05)

Figura 04

Fixação com bucha e parafuso.

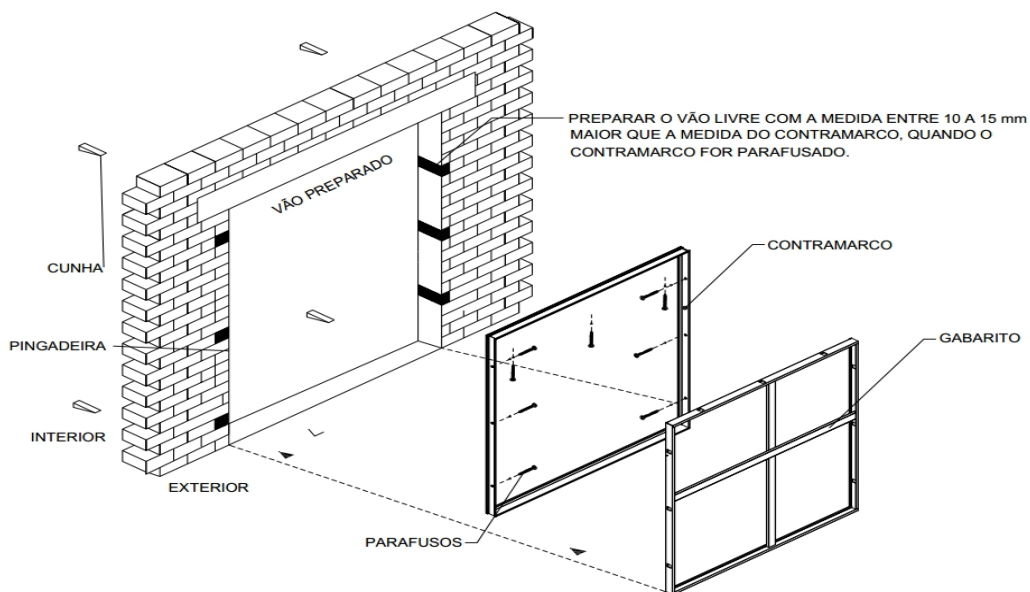
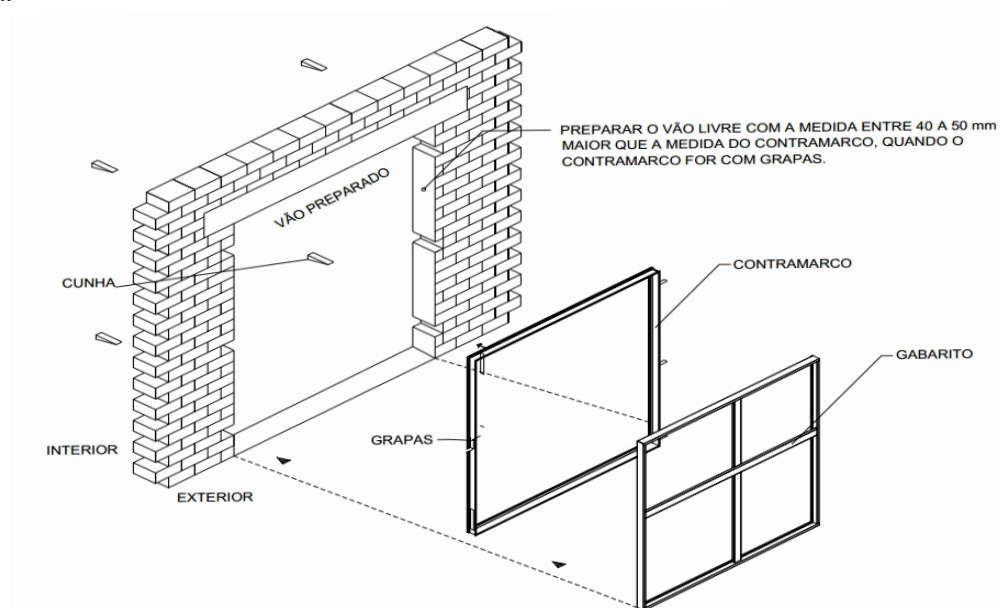


Figura 05

Fixação com grapa.



2.3 - Instalação do contramarco.

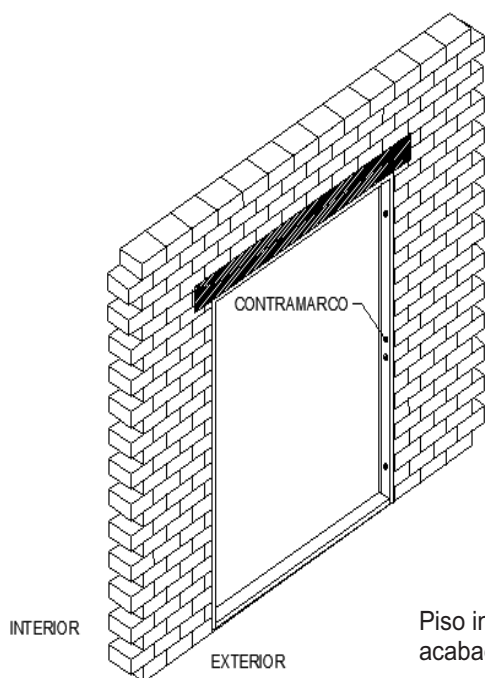
O contramarco deve ser assentado faceado pelo lado interno do ambiente. Para que isso ocorra, é necessário verificar o tipo de revestimento que será utilizado, garantindo que o contramarco fique alinhado com a parede acabada, reservando a espessura necessária para cada tipo de revestimento interno: argamassa, emboço, gesso, azulejo ou cerâmico (fig. 08). Após o encaixe do contramarco, conferir nível e prumo (fig.06).

Observação:

No caso da utilização do gesso como revestimento, o contramarco precisa ser protegido para evitar o contato diretamente com o gesso. (Ex.: Proteger com fita crepe).

CUIDADOS NECESSÁRIOS

- Não utilize o contramarco para sustentação de tijolos;
- Não force as laterais do contramarco com cacos de tijolos pois poderá ocorrer arqueamento dos perfis laterais, prejudicando a instalação;
- Não calce a área central da base da porta pois poderá ocorrer o arqueamento do perfil, prejudicando a instalação.



Manter o alinhamento do piso interno com o trilho inferior da esquadria.

Figura 06

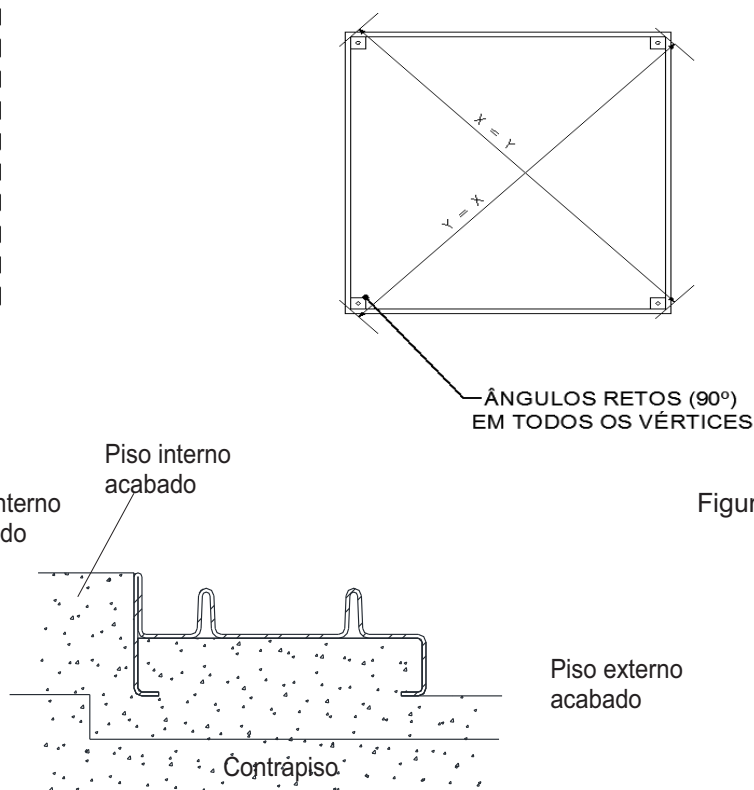


Figura 07

3.1 - Vedação do caixilho com contramarco.

Para a instalação do caixilho deve ser feita a vedação em todo o perímetro, entre o caixilho e o contramarco. Na parte inferior recomendamos fazer a vedação dos cantos entre o vão e a pedra e no piso interno onde a aba do trilho inferior vai encostar.

A vedação deve ser feita com o Selante Sika Flex 132 e deve ter no máximo 5 mm de altura para não comprometer a colocação da guarnição (fig. 08)

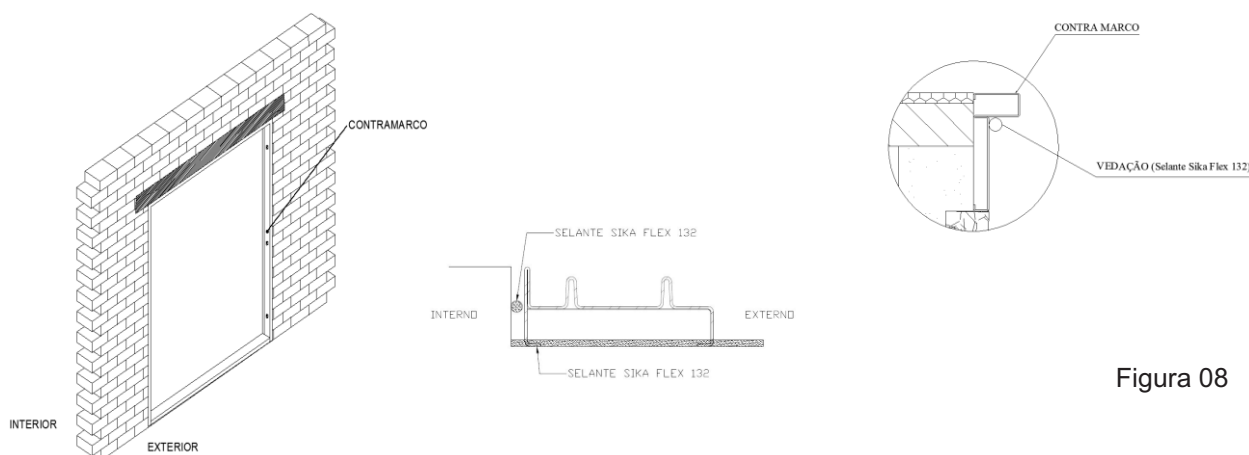


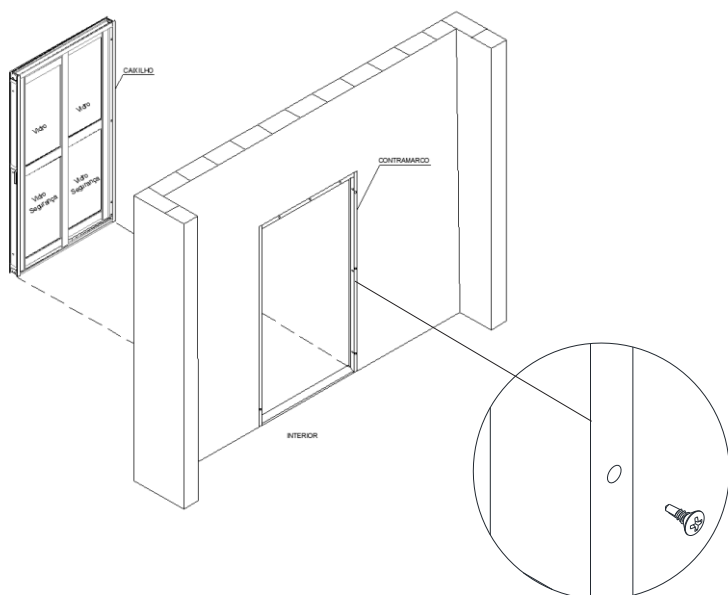
Figura 08

3.2 - Instalação do caixilho.

Fixar a porta no contramarco utilizando os furos da aba interna e parafusos cabeça chata autobrocantes 3,9x19 mm (fig.09).

Obs.: O caixilho deve ser instalado após a pintura ou revestimento da fachada.

É necessário a fixação da porta de correr com parafuso 65mm e bucha S8 nas laterais.



Nota: Fazer a vedação com o Selante Sika Flex 132 na parte superior, e nas laterais até o final entre a esquadria e o vão - lado externo.

Vedação externa entre a esquadria e o vão, deve ser realizada na parte superior e nas laterais por completa.

Figura 09

4.1 - Instalação da guarnição.

Encaixe primeiro a guarnição superior e depois encaixe as guarnições laterais (cortadas a 45°) (fig. 10 e 11).

Figura 10

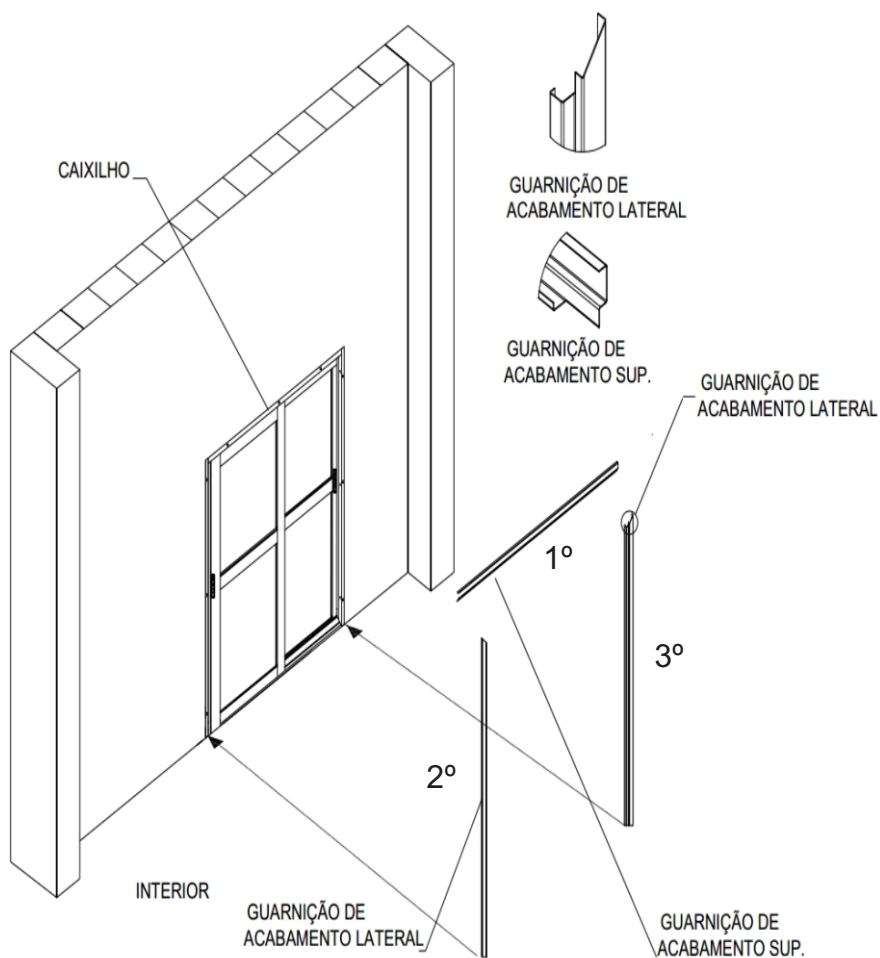
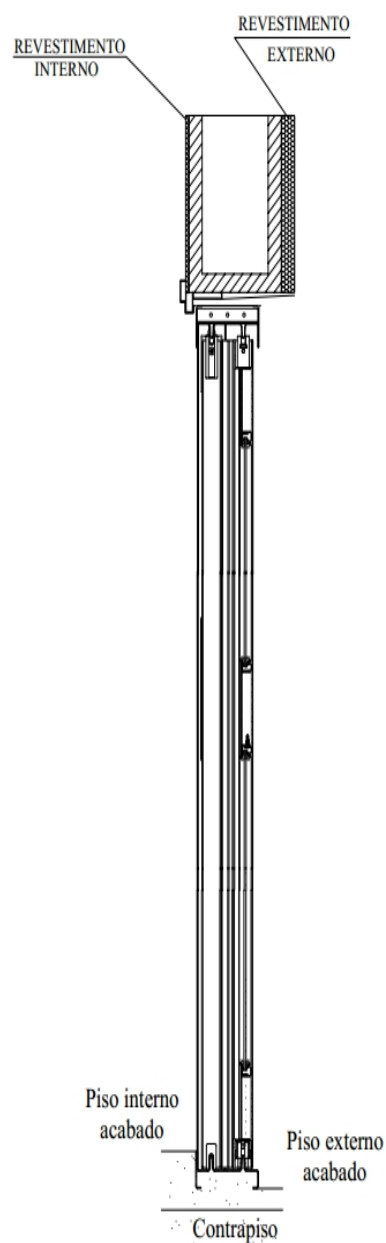


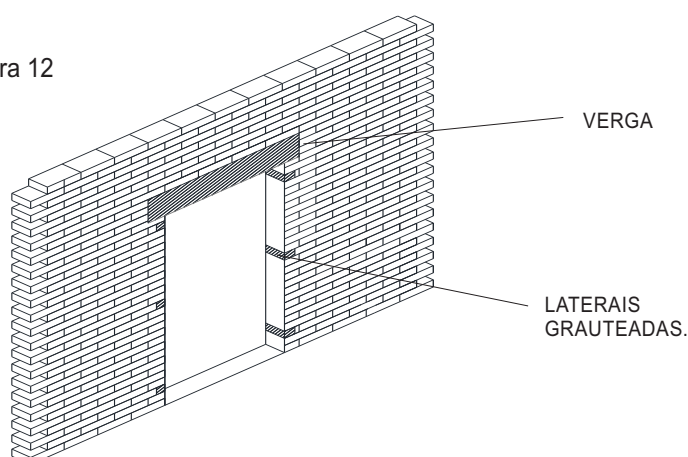
Figura 11



5.1 - Preparação do vão.

O vão deve ser de 40 a 50 mm maior em altura e largura que o produto a ser instalado e deverá estar devidamente prumado e nivelado. Exemplo, para uma porta de 2200 mm de altura por 1400 mm de largura, o vão deve ser de 2240 mm de altura por 1440 mm de largura. (Fig 12)

Figura 12



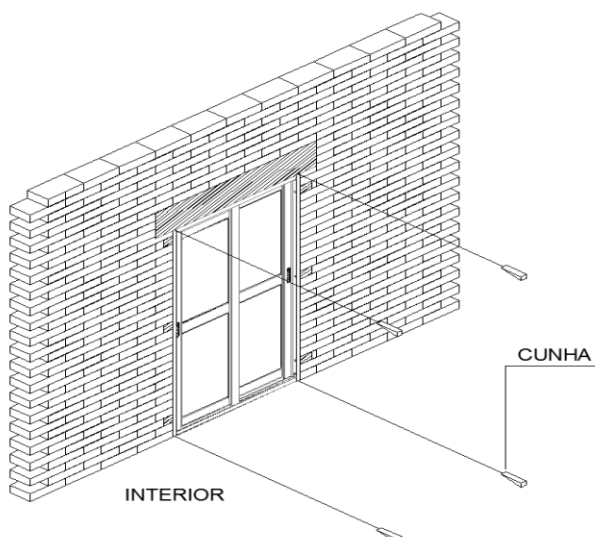
*RECOMENDA-SE QUEBRAR A ALVENARIA PARA CHUMBAR AS GRAPAS.

5.2 - Instalação (fixação com grapas).

Não retirar a embalagem do caixilho. Abrir as grapas (chumbadores) e dobrar aproximadamente 20 mm das pontas. Aprumar e nivelar a porta utilizando calços (cunhas) nos cantos da porta. Verificar se a porta permaneceu aprumada e nivelada.

Preencher com argamassa a área aberta para as grapas (fig. 13) e aguardar a cura total.

Figura 13



6.1 - Preparação do vão.

O vão deverá ser 10 a 15mm maior em altura e largura que o produto a ser instalado e deverá estar devidamente prumado e nivelado. Por exemplo, em uma porta de 2200 mm de altura por 1400 mm de largura, utilizar vão de 2210 mm de altura por 1410 mm de largura.

6.2 - Instalação.

Fazer pequena abertura na embalagem para a fixação do caixilho, apumar e nivelar a porta utilizando calços (cunhas) nos cantos. Verificar se a porta permaneceu apumada, nivelada e no esquadro. Cortar a fita de arquear que prende as folhas móveis, abrir os furos na alvenaria com broca de 8 mm, utilizar buchas S8 e parafusos fenda ou philips de no mínimo 65 mm (fig 14) e em seguida fechar a embalagem plástica com fita adesiva.

Obs.: Recomenda-se que as laterais da alvenaria sejam grauteadas de modo a garantir uma melhor fixação dos parafusos.

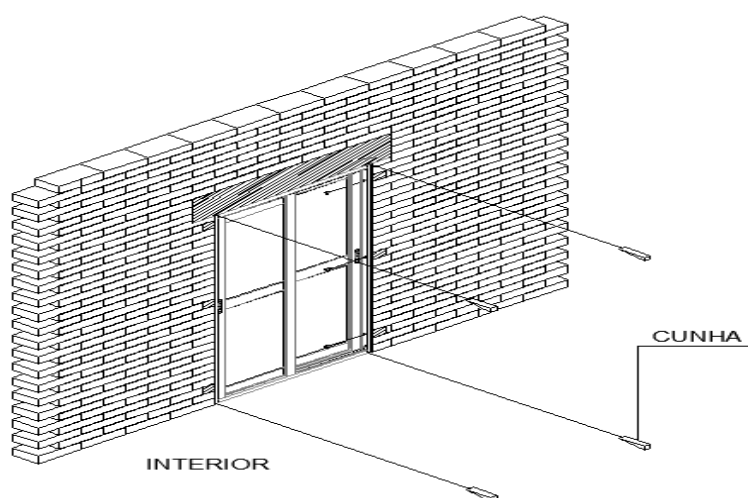


Figura 14

7 - Vedação do caixilho sem contramarco.

A vedação deve ser feita com Selante Sika Flex 132.

Fazer a vedação entre o caixilho e a alvenaria (lado externo). Garantir o preenchimento de todo vão entre o caixilho e a alvenaria.

Fazer a vedação na parte inferior e 15cm nas laterais de baixo para cima (lado interno).

8.1 - Acabamento e pintura na parede.

Evitar respingo de argamassa, selante ou gesso na porta e no contramarco. Caso ocorra, limpe imediatamente com um pano umedecido. Antes de executar a pintura da parede tomar o devido cuidado de verificar se a proteção plástica não está rasgada. Em caso afirmativo, proteger com uma fita adesiva e fazer o conserto utilizando outro plástico.

8.2 - Retirada da embalagem.

Após acabamento das paredes (pinturas ou revestimento externo e interno), retirar a proteção plástica, e não utilizar ferramenta metálica tipo formão ou outros. Retirar poeiras e outros detritos depositados sobre a superfície da esquadria com um pano macio, água e detergente neutro.

8.3 - Vidros e limpeza.

Recomendamos o uso de vidros com espessura mínima de 3 mm na (parte superior) e vidro de segurança com espessura mínima de 4mm na parte inferior das folhas, quando for necessária a sua substituição.

Utilize apenas água e detergente neutro (5% diluído em água) e com o auxílio de uma esponja ou pano macio, observando-se os intervalos de tempo, conforme abaixo:

- a) no mínimo a cada três meses em zona urbana ou rural;
- b) no mínimo a cada um mês em zona marítima ou industrial;

Recomendamos que para as portas de correr, os trilhos ou marco inferior sejam constantemente limpos para se evitar o acúmulo de poeira. Com o passar do tempo, os mesmos vão se compactando pela ação de abrir e fechar, transformando -se em crostas de difícil remoção, ao mesmo tempo em que comprometem o desempenho das roldanas, exigindo sua troca precoce.

Recomenda-se **Não Utilizar:**

- a) fórmulas de detergentes, esponjas de aço de qualquer espécie ou qualquer outro material abrasivo. A sua aplicação pode manchar ou tornar opaca a pintura eletrostática;
- b) objetos cortantes ou perfurantes para auxiliar na limpeza de cantos de difícil acesso. Esta operação pode ser feita com o auxílio de um pincel de cerdas macias umedecidos com detergente neutro diluído.

9.1 - Termo de Garantia

1. Pelo prazo de 90 (noventa) dias para todo e qualquer defeito aparente que não estejam em conformidade com o projeto da esquadria (exceto vidro);
2. Pelo prazo de 30 (trinta) dias para os vidros (exceto quebra de vidro ou mau uso);
3. Pelo prazo de 2 (dois) anos para as borrachas, escovas, articulações, fechos e roldanas;
4. Pelo prazo de 5 (cinco) anos para perfis (esquadrias).

A garantia acima descrita ficará automaticamente cancelada no caso de ocorrerem as seguintes hipóteses:

- a) Desmontar perfis, componentes e acessórios sem consulta ao fabricante;
- b) Se forem causados danos por mau uso, manuseio inadequado, substituição de peças e partes;
- c) Se ocorrerem danos aos componentes e pintura, causados por agentes corrosivos, produtos alcalinos e resíduos provenientes de infiltração de lajes e rebocos;
- d) Se for feita qualquer mudança na esquadria que altere suas características originais.

www.atimaky.com.br

Rua Caminho dos Mamoeiros, 99
Bairro: Quinta das Frutas - Taubaté - SP
CEP: 12092-520
Tel.: (12) 3681-3366

Revisão: 02 - Data: 19/10/2021.